

ACVATIX™

二通调节球阀，PN 25，内螺纹连接

VAI51..

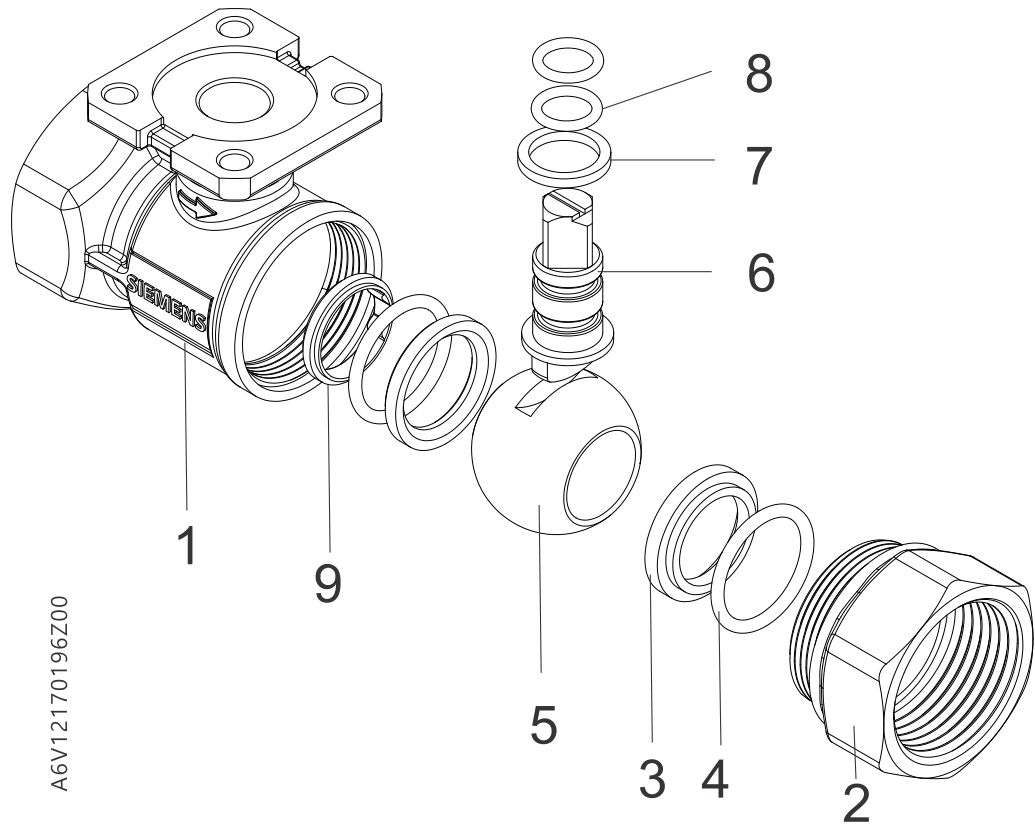


在供热、通风和空调系统中用于调节流量或关断管路的阀门。应用于闭式回路中。

- 黄铜球阀阀体，不锈钢球和阀杆
- DN 15...50
- k_{vs} 4...63 m³/h
- 符合 ISO 7-1 的 Rp 内螺纹连接
- 旋转角度 90°
- 可与电动旋转执行器 GQD..9A、GMA..9E（弹簧复位）和 GSD161.9A、GDB..9E、GLD161.9E、GLB..9E（非弹簧复位）配套使用
- 对于需要辅助功能的应用（如辅助开关、电位计，参见[需要辅助功能的应用](#)），也可以与标准旋转执行器配套使用

- 高性价比：
更好的流量特性，意味着可以选择更小的球阀。更低的扭矩，意味着可以将它们与更小、更便宜的旋转执行器配套使用。
- 长寿命：
得益于免维护结构，还配有低摩擦阀杆和不锈钢抛光球。
- 安装简单：
支架预先安装在执行器上，这意味着，无需工具即可将它们安装在球阀上。

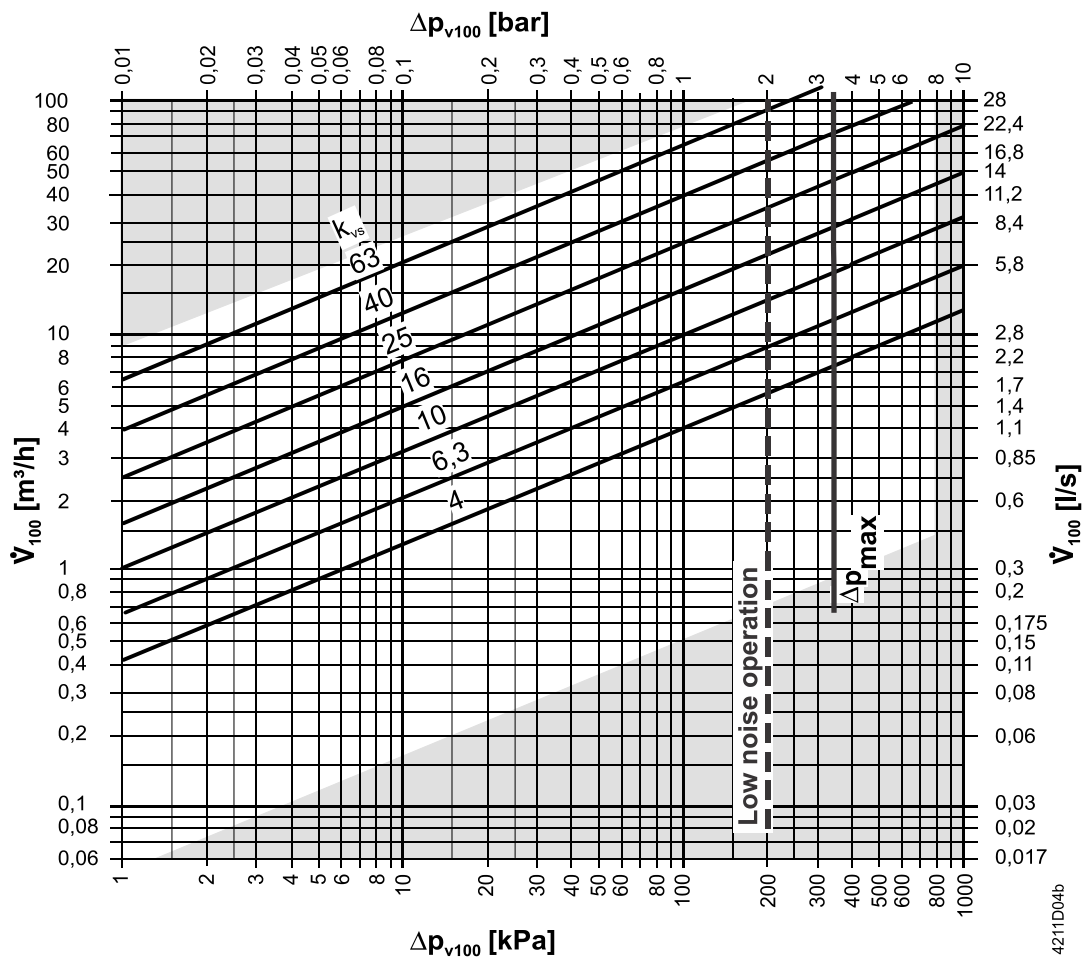
设计



- | | | | |
|---|------|---|-------|
| 1 | 阀体 | 2 | 内螺纹阀盖 |
| 3 | 阀座 | 4 | O形密封圈 |
| 5 | 球 | 6 | 阀轴，方头 |
| 7 | 阀杆垫圈 | 8 | O形密封圈 |
| 9 | 配流盘 | | |

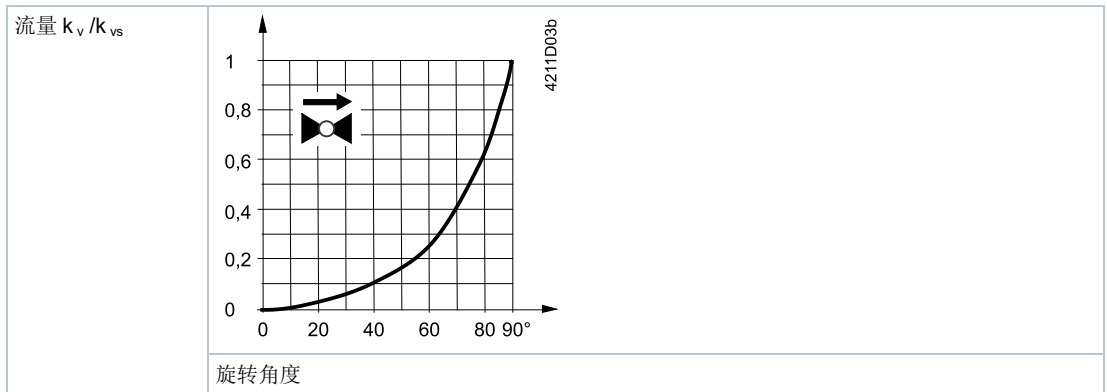
尺寸

流量图:



- 有关 VAI51.. Δp_{\max} 的详细信息, 请参见 [设备组合](#)
- Δp_{\max} = 球阀上的最大允许压差, 适用于旋转执行器和球阀匹配后的整个行程范围;
如果希望低噪音运行, 我们建议最大允许压差为 200 kPa
- Δp_{v100} = 球阀全开且在控制路径上体积流量为 V_{100} 情况下的压差
- \dot{V}_{100} = 球阀全开时的体积流量
- 100 kPa = 1 bar \approx 10 mWS
- 1 m³/h = 0.278 l/s 水在 20 °C 情况下

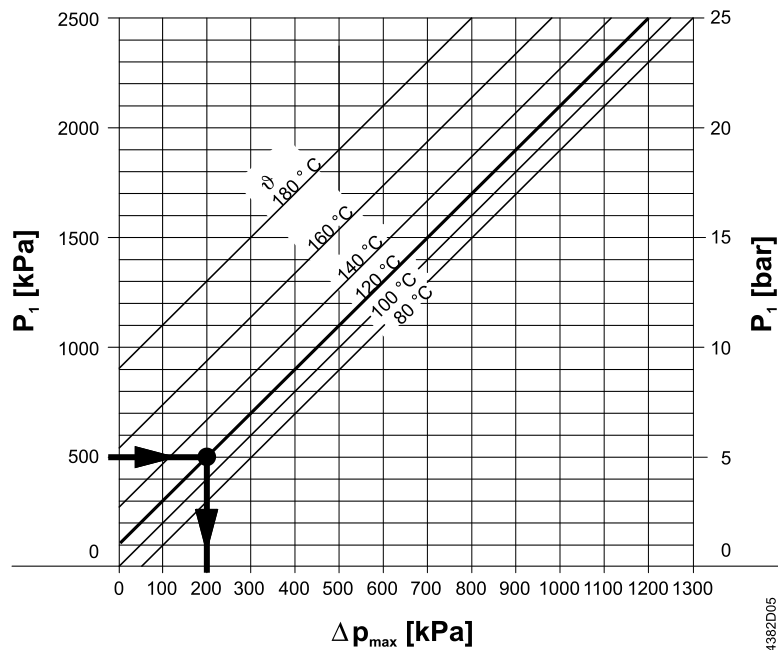
球阀流量特性曲线



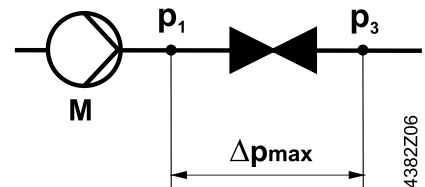
流量特性	
0...100 %	-> A - AB 等百分比, $n_{gl} = 3$ (VDI/DE 2173)

气穴现象

气穴加速了球体和阀座的磨损，也导致有害噪音的产生。不超过下图所示压差并保持下面描述的静态压力，可防止气穴现象。



- Δp_{max} = 接近关闭状态时的球阀的压差，能够在很大程度上避免气穴现象
- P_1 = 球阀入口处的静态压力
- P_3 = 球阀出口处的静态压力
- M 泵
- ϑ 水温



热水示例：

球阀入口处的压力 p_1 : 500 kPa (5 bar)

水温: 120 °C

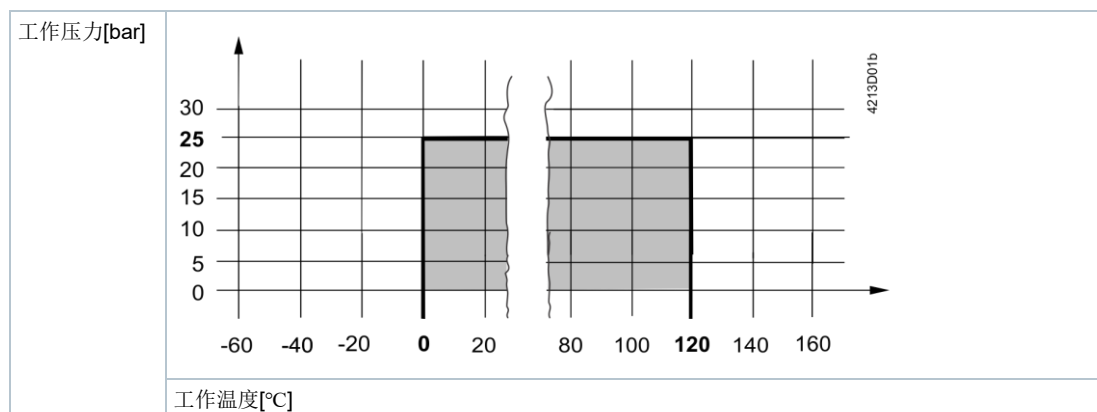
上图清楚地表明，在接近关闭的球阀处，最大允许压差为 $\Delta p_{max} \rightarrow 200$ kPa (2 bar)。

冷冻水应用注意事项

为了防止冷冻水回路中出现气穴现象，必须给球阀出口提供足够的背压，例如可以通过在球阀下游安装蝶阀来实现。球阀上的最大允许压差：参见上图中的 80 °C 曲线。

工作压力和工作温度

流体：



工作压力和介质温度（根据 ISO 7005）

（遵守所有当地的和适用的法律）

型号一览

类型	物料编号	DN	k_{vs}	S_v
			[m ³ /h]	
VAI51.15-4	S55230-V203	15	4.0	> 100
VAI51.15-6.3	S55230-V204		6.3	
VAI51.20-6.3	S55230-V205	20	6.3	
VAI51.20-10	S55230-V206		10	
VAI51.25-10	S55230-V207	25	10	
VAI51.25-16	S55230-V208		16	
VAI51.32-16	S55230-V209	32	16	
VAI51.32-25	S55230-V210		25	
VAI51.40-25	S55230-V211	40	25	
VAI51.40-40	S55230-V212		40	
VAI51.50-40	S55230-V213	50	40	
VAI51.50-63	S55230-V214		63	

- DN = 额定尺寸
- k_{vs} = 球阀全开时冷冻水（5...30 °C）的额定流量值，压差 100 kPa（1 bar）
- S_v = 可调比 k_{vs}/k_{vr}
- k_{vr} = 特性曲线公差条件下可保持的最小 k_v 值，压差 100 kPa（1 bar）

类型	旋转执行器											
	GQD..9A		GSD161.9A		GDB..9E		GMA..9E		GLD161.9E		GLB..9E	
	Δp_{max}	Δp_s	Δp_{max}	Δp_s	Δp_{max}	Δp_s	Δp_{max}	Δp_s	Δp_{max}	Δp_s	Δp_{max}	Δp_s
球阀	[kPa]											
VAI51.15-4	350	1400	350	1400	350	1400	350	1400	350	1400	350	1400
VAI51.15-6.3												
VAI51.20-6.3												
VAI51.20-10		600										
VAI51.25-10												
VAI51.25-16												
VAI51.32-16	—	—	—	—	—	—	—	—	—	—	—	
VAI51.32-25	—	—	—	—	—	—	—	—	—	—	—	—
VAI51.40-25	—	—	—	—	—	—	—	—	—	—	—	—
VAI51.40-40	—	—	—	—	—	—	—	—	—	—	—	—
VAI51.50-40	—	—	—	—	—	—	—	—	—	—	—	—
VAI51.50-63	—	—	—	—	—	—	—	—	—	—	—	—

- Δp_{max} = 球阀上的最大允许压差，适用于旋转执行器和球阀匹配后的整个行程范围；如果希望低噪音运行，我们建议最大允许压差为 200 kPa
- Δp_s = 球阀匹配旋转执行器情况下安全关闭的最大容许压差（关闭压力）

球阀旋转执行器一览

类型 ¹⁾	工作电压	定位		弹簧复位		数据表
		信号	时间	功能	时间	
GQD131.9A	AC/DC 24 V	3-position	30/15 s ²⁾	√	15 s	N4659
GQD161.9A		DC 0...10 V				
GSD161.9A	AC/DC 24 V	DC 0...10 V	30 s	—	—	A6V10636056
GDB141.9E	AC/DC 24 V	2 or 3 point	150 s	-	-	-
GDB341.9E	AC 100-240 V					-
GDB161.9E	AC/DC 24 V					0/2...10 V
GMA131.9E	AC/DC 24 V	3-position	90/15 s ²⁾	√	15 s	N4658
GMA161.9E		DC 0...10 V				
GLD161.9E	AC 24 V / DC 24...48 V	DC 0/2...10 V	30 s	—	—	A6V11171770
GLB141.9E	AC/DC 24 V	2 or 3 point	150 s	-	-	A6V10636203
GLB341.9E	AC 100-240 V					
GLB161.9E	AC/DC 24 V					
GDB111.9E/KN	AC 24 V	KNX-TP	150/120 s	-	-	A6V107255318
GLB111.9E/MO	AC 24 V	Modbus RTU	150/120 s	-	-	A6V10938035

¹⁾ 执行器类型：电动

²⁾ 开/关型

订购

请注明材料、产品类型、订单说明和数量；示例：

材料	产品类型	订单说明	数量
VAI51.25-16	VAI51.25-16	开/关型球阀，内螺纹连接，双通	2
GLB161.9E	GLB161.9E	球阀执行器，NSR	2

交付

球阀、旋转执行器和安装套件不预装在一起，而是单独包装交付。

需要辅助功能的应用

一个标准执行器需要通过配备相应的辅助配件来实现相应的功能（如辅助开关或电位器）。在这种情况下，除旋转执行器外，还需要安装套件 **ASK77.x**。

安装时，请遵循安装说明。

旋转执行器	选项	订单说明：安装套件
GMA1..1E (含弹簧复位)	电位计，辅助开关	GMA1..1E 应用于球阀的安装套件为 ASK 77.2
GDB..1E / GLB..1E (不含弹簧复位)	电位计，辅助开关	GDB..1E/GLB..1E 应用于球阀的安装套件为 ASK 77.3
GQD..1A (含弹簧复位)	辅助开关	GQD..1A 应用于球阀的安装套件为 ASK 77.5
GSD..1A ¹⁾ (不含弹簧复位)	辅助开关	GSD..1A 应用于球阀的安装套件为 ASK77.5


注：


¹⁾ GSD141.1A (S55499-D281) 和 GSD341.1A (S55499-D282) 与球阀不匹配。

相关文档，如环境声明、CE 声明等，可在以下网址下载：
<http://siemens.com/bt/download>

注意事项

安全

	<p>▲ 危险</p>
	<p>操作设备时，操作人员和设备均面临风险 不遵守这些安全注意事项可能因管道压力、电压或运行设备而导致人身伤害和财产损失。</p> <p>▷ 维修球阀/旋转执行器时，请注意以下事项：</p> <ul style="list-style-type: none"> ● 关闭泵和工作电压。 ● 关闭截止阀。 ● 释放管道中的压力，使它们完全冷却下来。 ● 根据需要，断开端子的电气连接。 ● 在重新调试球阀之前，必须正确安装旋转执行器。

	<p>▲ 注意</p>
	<p>国家安全法规 不遵守国家安全法规可能导致人身伤害和财产损失。</p> <ul style="list-style-type: none"> ● 遵守国家规定，并遵守适当的安全法规。

工程

我们建议将球阀安装在回水一侧，因为供热系统中这一侧水温更低，这样可增加阀杆密封件的寿命。

确保没有[气穴现象](#)。

过滤器必须安装在球阀的上游，以提高功能稳定性。

许用介质

将球阀与甲酸钾基介质一起使用会导致阀杆向外泄漏。原因是甲酸钾基介质在低表面张力条件下渗透水平较高。

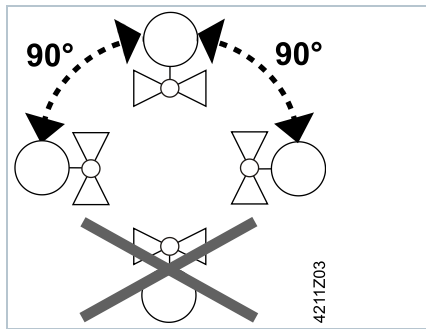
西门子拒绝承担因使用该类介质和我们的球阀而导致的任何直接损害或间接损害的责任。

安装

球阀和旋转执行器易于装配；可在施工工地完成装配。无需专用工具或设置。

球阀 VAI51 .. 随附有安装说明书 A6V12170257

安装位置



管道连接件

避免泄漏：

- 依据ISO 7-1安装需要遵循：球阀（内螺纹）为“Rp”螺纹；管道（外螺纹）为“R”螺纹。
- 请勿使用过多的麻绳或 PTFE 胶带。
- 请勿将管螺纹拧紧至最末端。
- 当使用钳子/扳手拧紧或松开球阀时，钳子/扳手要放在靠近待拧紧或待松开的管道这一侧。

流动方向

确保阀门安装在正确的流向。球阀阀体上标有符号 \longrightarrow ：

球阀	交付时的位置	旋转 90 度（顺时针）
VAI51.. 二通调节球阀		
	A – AB = 100 %	A – AB = 0 %

维护

球阀 VAI51..免维护。

处置

本设备不得作为生活垃圾处置。

- 依据法律要求，或出于环保意义，要对个别组件进行特殊处置。
- 遵守所有当地和当前适用的法律法规。

保证

产品在具体应用时的技术参数，仅在和“设备组合”清单中所列的西门子产品配套使用时有效。如果和第三方产品配套使用，西门子拒绝对产品技术参数进行任何保证。

球阀数据		
	VAI51..	
PN 等级	PN 25 (依据 EN1333)	
运行压力	见 (依据 ISO 7005)	
球阀特性曲线 从 0 至 100 %	等百分比, $n_{gl}=3$ (符合 VDI/VDE 2173)	
泄漏	< Kvs 的 0.01 %	
许用介质	冷冻水, 温水, 热水, 防冻水。 建议: 根据标准 VDI 2035 进行水处理 注意事项: 在第 9 页	
介质温度	0...120 °C	
可调比 s_v	> 100	
旋转角度	90 °	
材料		
	球阀阀体	黄铜 Hpb59-1
	球	不锈钢 (SUS303Cu)
	阀杆	不锈钢 (SUS304)
	阀座/密封压盖	PTFE + 石墨

尺寸/重量

参见“尺寸”[在第 12 页]

内螺纹连接 Rp (根据 ISO 7-1)

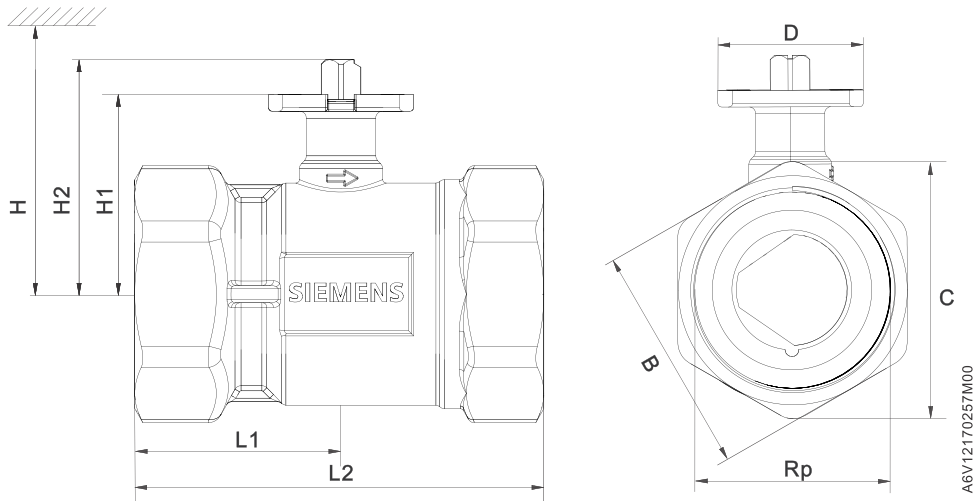
标准、指令和认证

压力设备指令	2014/68/EU
压力附件	范围: 第 1 条, 第 1 款。 定义: 第 2 条, 第 5 款。
流体组 2	≤ DN40 根据第 4 章第 3 条, 该系列产品不应附带 CE 标识。 (一般适用的工程实践) ¹⁾ DN50 根据第 14 章第 2 条, 类别 I, 模式 A, 带 CE 标识。 EU 符合声明: A5W00154198A ²⁾
环境兼容性	环境声明 A5W00157787A ²⁾ 包含环保产品设计和评估的数据 (成分、包装、环境效益和处置符合 RoHS 要求)。

¹⁾ PS x DN<1000 的产品附件不需要特殊测试, 也不应附带 CE 标识

²⁾ 参见 [产品文档](#)

尺寸



DN = 额定尺寸

H = 执行器的总高度加上安装、连接、操作、维护执行器等所需的距离墙壁或天花板的最小安装距离。

H1 = 从管道到安装执行器中心的尺寸（上边缘）

VAI51..	DN	B	C	D	Rp	L1	L2	H1	H2	H						kg
										GQD..9A	GSD 161.9A	GDB..9E	GMA..9E	GLD 161.9E	GLB..9E	
										[mm]	[mm]	[mm]	[mm]	[mm]	[mm]	
VAI51.15..	15	26	29	42	Rp 1/2	30	59.5	35	45	> 305	> 305	> 305	> 305	> 305	> 305	0.26
VAI51.20..	20	31.5	35.1	42	Rp 3/4	31	62.5	38	48	> 305	> 305	> 305	> 305	> 305	> 305	0.31
VAI51.25..	25	38.5	43.5	42	Rp 1	38.5	77	42	52	> 325	> 325	> 325	> 325	> 325	> 325	0.44
VAI51.32..	32	47.5	53.5	42	Rp 1 1/4	46	90	47	57	-	-	-				0.65
VAI51.40..	40	54.5	61.5	42	Rp 1 1/2	51	101	51	61	-	-	-				0.96
VAI51.50..	50	66.5	74	42	Rp 2	59.4	118	57.5	67.5	-	-	-	> 340	> 340	> 340	1.39

版本号

类型	生效版本号	类型	生效版本号
VAI51.15-4	..A	VAI51.32-16	..A
VAI51.15-6.3	..A	VAI51.32-25	..A
VAI51.20-6.3	..A	VAI51.40-25	..A
VAI51.20-10	..A	VAI51.40-40	..A
VAI51.25-10	..A	VAI51.50-40	..A
VAI51.25-16	..A	VAI51.50-63	..A

北京匠人世纪科技有限公司
手机微信: 13520642018
网址: <http://www.jiangrenshiji.com>

北京西门子西伯乐斯电子有限公司
智能基础设施集团
北京市海淀区西北旺丰智东路 1 号
100094
Tel. +10 6476 8806
Fax +10 6476 8806
www.siemens.com/buildingtechnologies

© 北京西门子西伯乐斯电子有限公司版权 2021
内容如有变动，恕不另行通知。