



**RDD100.1RFS**



**RDE100.1RFS**

## 无线房间温控器套装

RDD100.1RFS 由无线温控器 RDD100.1RF 和 RCR100RF 接收器组成

RDE100.1RFS 由无线温控器 RDD100.1RF 和 RCR100RF 接收器组成

-控制房间温度

-供热开关控制信号输出

-运行模式：舒适模式，节能模式和保护模式

-自动定时开关（仅 RDE100.1RFS）

-可调节的控制参数

-电源供电 AC 230 V (RCR100RF) 或电池供电 DC 3 V (RDD100.1RF , RDE100.1RF)

## 可用于控制下列设备部件：

-热阀和区域阀

-燃气或油燃烧器

-风机

-泵

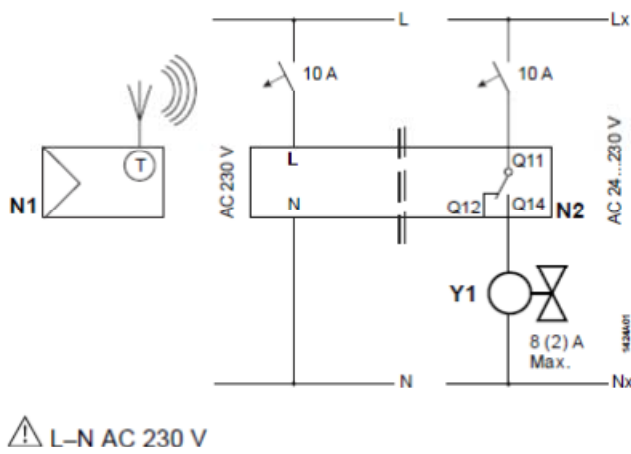
-锅炉

-地暖

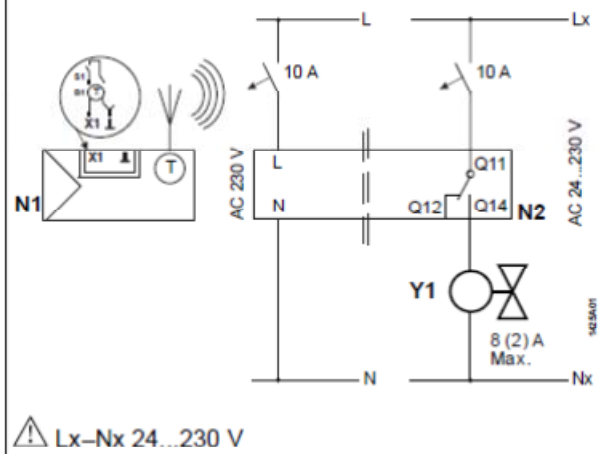
## 传输距离：

无线水平信号传输半径为 15 米，垂直信号传输距离为标准 2 层楼板。

### RDD100.1RFS



### RDE100.1RFS





**RDD100.1RF\***



**RDE100.1RF\***



**RDE-MZ6**

RDE-MZ6 为多区域控制器，主要应用于地采暖和区域供热。

RDE-MZ6 只能与 RDD100.1RF\*或 RDE100.1RF\*室内温控器/传送器配合使用。

作为多区域控制器，RDE-MZ6 能够接收来自配置好的 RDD100.1RF 或 RDE100.1RF 的无线信号，从而对选定区域进行控制。无论是不采用时间控制程序（通过 RDD100.1RF）还是采用时间控制程序（通过 RDE100.1RF），RDE-MZ6 均可实现各区域的分别控制。RDE-MZ6 最多可以控制 6 个区域（1...6）。每台室内温控器还能与多个区域配对。

此外，针对采用循环泵或锅炉的应用，RDE-MZ6 多区域控制器还能将区域 6 重新配置为连接循环泵/锅炉。

# SIEMENS

这样，其余的区域 1...5 输出即可用于驱动阀门和执行器若要以启用这一功能，须对温控器内置拨码开关进行设置。

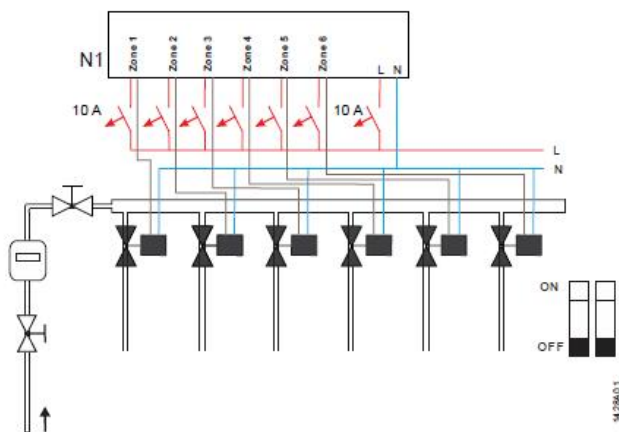
RDE-MZ6 带有内置天线，工作频率为 433MHz。

无线水平信号传输半径为 15 米，垂直信号传输距离为标准 2 层楼板。



- 1- 数据传输和运行状态指示 ( LED )
- 2- 与传送器无线通信开始 ( 接收匹配按钮 )
- 3- 重置按钮

标准的阀门应用程序



锅炉或循环泵应用程序

